

TUAREG 125

mod. 1987



CR1
RACING TEAM



TUAREG
TWIN DISC BRAKES

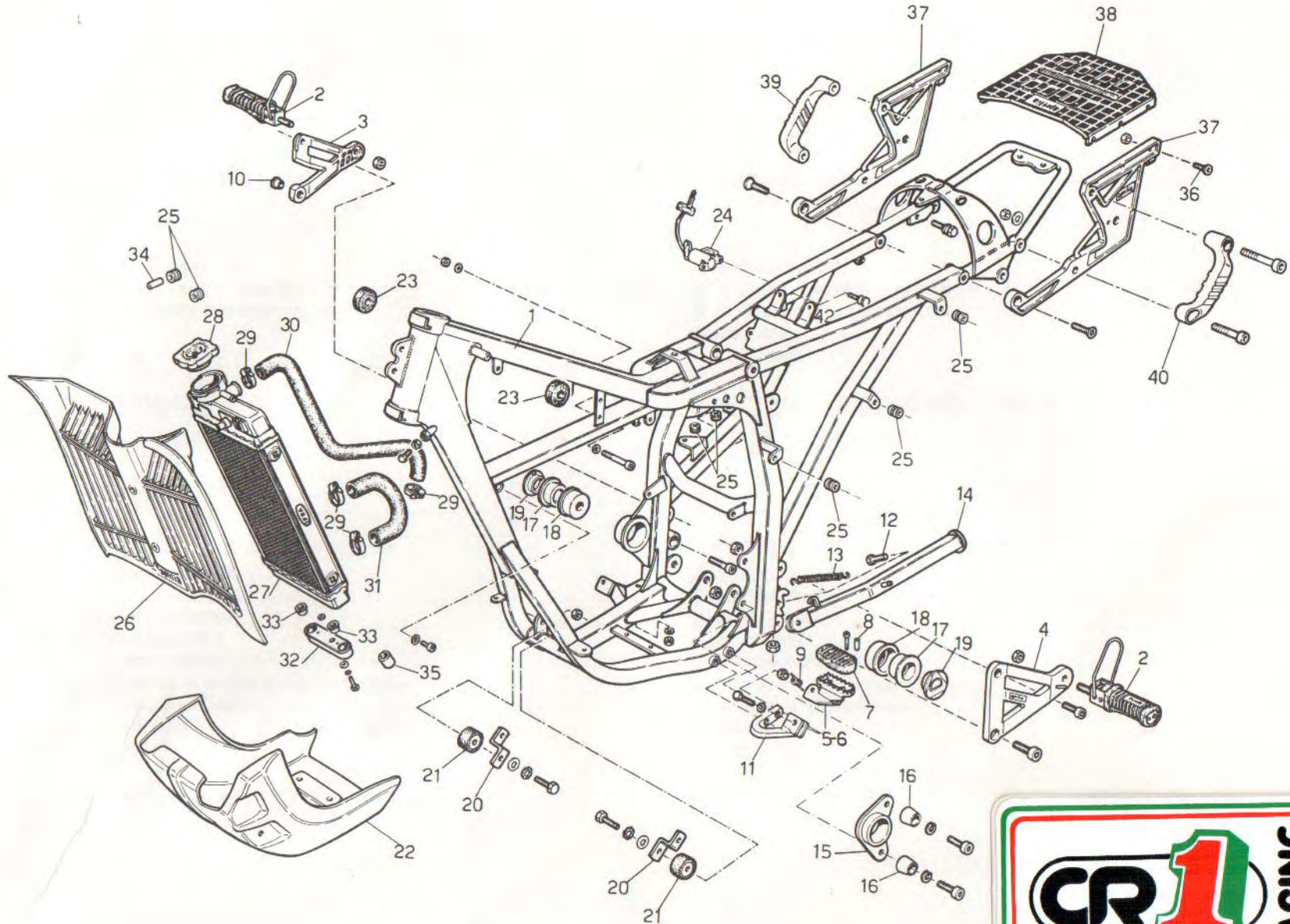
aprilia

125
ELECTRIC STARTER

aprilia

APS

mod. 1987



POS. N.	DESCRIZIONE	DESCRIPTION	TUAREG 125-87 AE I.M. "A"		TUAREG 125-87 I.M. "A"	
			ROSSO	BLU	ROSSO	BLU
1	Telaio	Frame	8132527	8132527	8132527	8132527
2	Pedane passeggero (dx-sx)	Foot rest (pair)	8101485	8101485	8101485	8101485
3	Supporto dx pedana passeggero	Foot rest bracket (right)	8132115	8132115	8132115	8132115
4	Supporto sx pedana passeggero	Foot rest bracket (left)	8132124	8132124	8132124	8132124
5	Pedana sx	Foot rest (left)	8132241	8132241	8132241	8132241
6	Pedana sx	Foot rest (right)	8132239	8132239	8132239	8132239
7	Gomma copripedane pilota	Foot rest rubber	8120289	8120289	8120289	8120289
8	Bussola distanziale	Bush	8120307	8120307	8120307	8120307
9	Molla ritorno pedana	Foot rest spring	8101317	8101317	8101317	8101317
10	Bussola portapedana dx	Bush	8120290	8120290	8120290	8120290
11	Supporto sx pedana	Foot rest bracket	8132494	8132494	8132494	8132494
12	Vite fissaggio cavalletto	Screw	8105103	8105103	8105103	8105103
13	Molla ritorno cavalletto	Stand spring	8101001	8101001	8101001	8101001
14	Cavalletto vern.	Lateral stand	8132495	8132495	8132495	8132495
15	Attacco scomponibile forcellone	Decomposable connection	8132496	8132496	8132496	8132496
16	Bussola zinc. nera per incasso vite	Bush	8121042	8121042	8121042	8121042
17	Bussola per forcellone	Swing arm bush	8120282	8120282	8120282	8120282
18	Silent-block	Swing arm silent-block	8120281	8120281	8120281	8120281
19	Tappo perno forcellone nero	Swing arm plug	8120283	8120283	8120283	8120283
20	Piastrina attacco motore anteriore	Front engine connection	8134108	8134108	8134108	8134108
21	Silent-block attacco ant. motore	Front engine silent-block	8120401	8120401	8120401	8120401
22	Paracoppa grigio	Engine guard	8101784	8101784	8101784	8101784
23	Gommino attacco serbatoio	Fuel tank silent-block	8101192	8101192	8101192	8101192
24	Serratura casco	Helmet holder lock	8101425	8101425	8101425	8101425
25	Gommino	Rubber	8120030	8120030	8120030	8120030
26	Rete protezione radiatore	Protection guard	8130400	8130400	8130400	8130400
27	Radiatore	Water cooler	8101549	8101549	8101549	8101549
28	Tappo radiatore	Plug	8101394	8101394	8101394	8101394
29	Fascetta clic d. 23,5 x 8,6	Collar	8101743	8101743	8101743	8101743
30	Manicotto	Water pipe	8120372	8120372	8120372	8120372
31	Manicotto	Water pipe	8120371	8120371	8120371	8120371
32	Piastra silent-block radiat.	Holder	8101397	8101397	8101397	8101397
33	Silent Block inferiore	Silent-block (lower)	8120275	8120275	8120275	8120275
34	Bussola distanziale	Bush	8121041	8121041	8121041	8121041
35	Bussola distanziale	Bush	8120253	8120253	8120253	8120253
36	Vite TBEI M6 x 15	Screw	8152027	8152027	8152027	8152027



TELAIO
FRAME

TUAREG 125-87

Tavola
Drawing **1**

POS. N.	DESCRIZIONE	DESCRIPTION	TUAREG 125-87 AE I.M. "A"		TUAREG 125-87 I.M. "A"	
			ROSSO	BLU	ROSSO	BLU
37	Spalla portapacchi vern. nera	Parcel grid shoulder	8132565	8132565	8132565	8132565
38	Pianale portapacchi verniciato	Parcel grid base	8132255	8132255	8132255	8132255
39	Maniglia dx completa	Handle (right)	8132536	8132536	8132536	8132536
40	Maniglia sx completa	Handle (left)	8132537	8132537	8132537	8132537

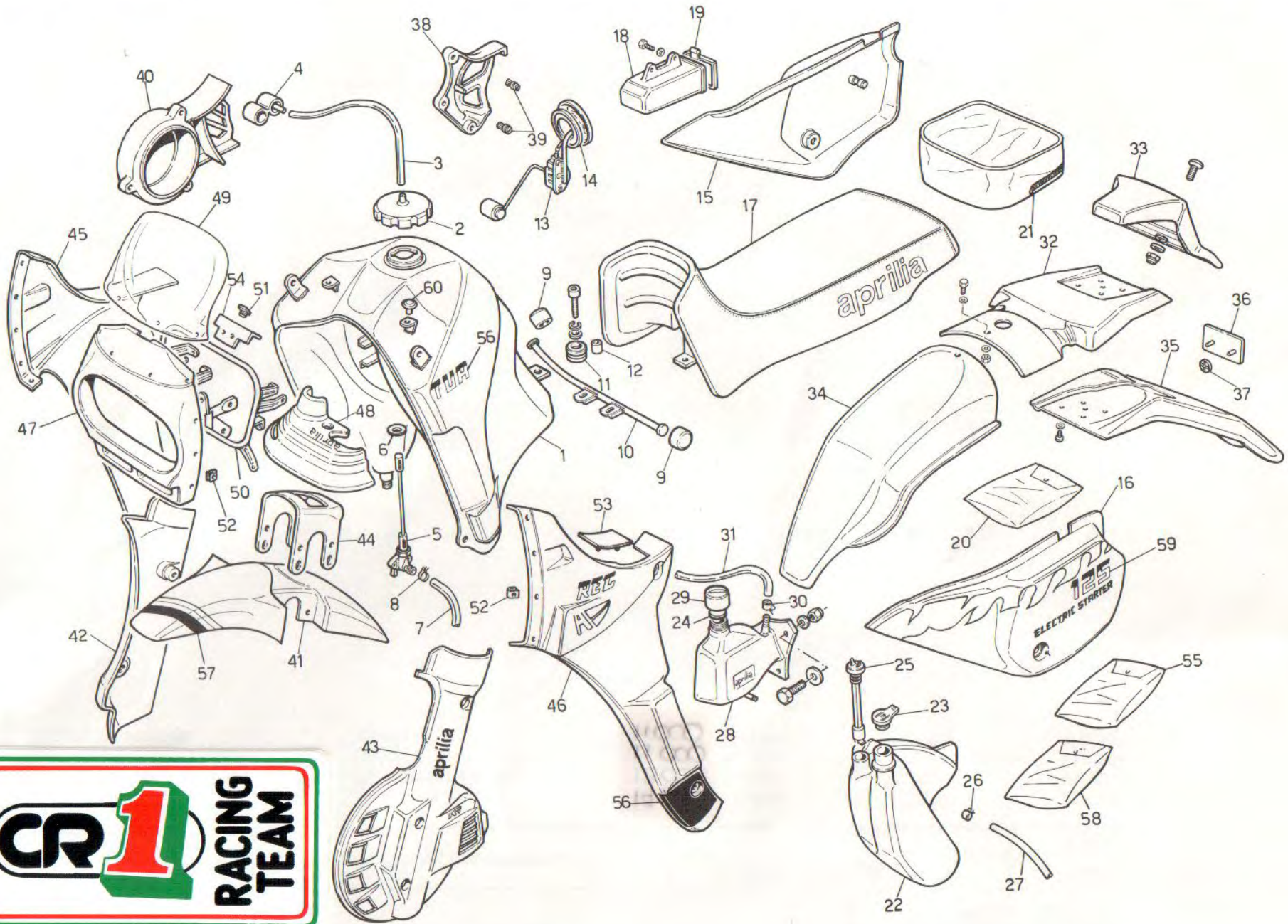
internet <http://www.CR1.it>
E-Mail: cr1firenze@tiscali.it



CENTRO RICAMBI SRL

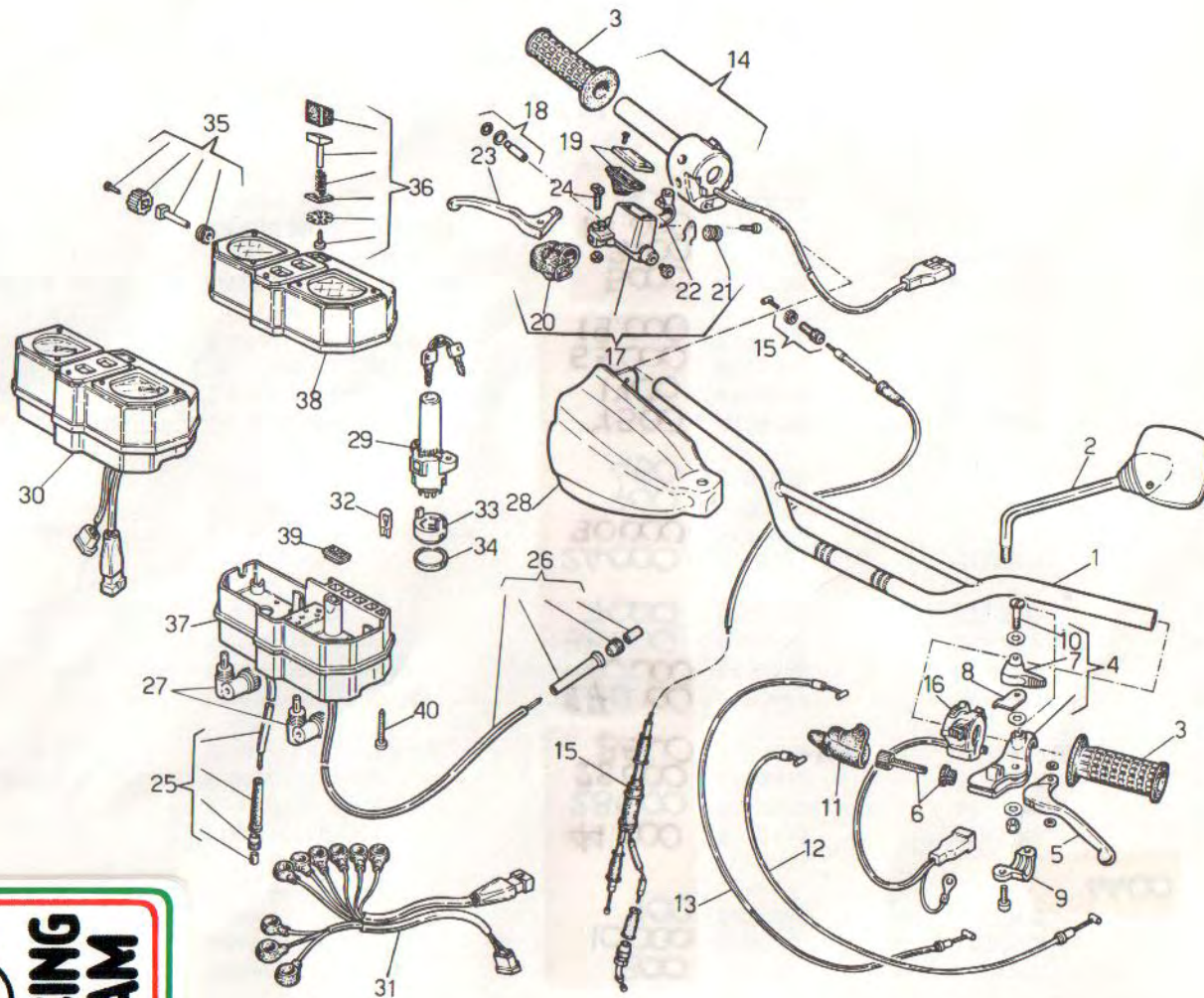
VIA CIMABUE, 24/A
50121 FIRENZE (ITALY)
TEL. 055 66 64 23
FAX 055 67 00 84
P. IVA 01548680485

CONCESSIONARIA MOTO E RICAMBI



POS. N.	DESCRIZIONE	DESCRIPTION	TUAREG 125-87 AE I.M. "A"		TUAREG 125-87 I.M. "A"	
			ROSSO	BLU	ROSSO	BLU
1	Serbatoio benzina	Fuel tank	8130469	8130393	8130469	8130393
2	Tappo serbatoio benzina	Fuel tank plug	8130058	8130058	8130058	8130058
3	Tubo benzina $\varnothing 5,2 \times 8,2$ (5 mt. min.)	Fuel pipe	8120351	8120351	8120351	8120351
4	Supporto tubo sfiato benzina	Breather pipe holder	8120316	8120316	8120316	8120316
5	Rubinetto benzina	Fuel cock	8101772	8101772	8101772	8101772
6	Rondella guarnizione	Fuel cock gasket	8120433	8120433	8120433	8120433
7	Tubo benzina gomma $\varnothing 7 \times 11$	Fuel pipe	8120024	8120024	8120024	8120024
8	Fascetta elastica $\varnothing 11$	Collar	8101686	8101686	8101686	8101686
9	Gommino attacco serbatoio	Fuel tank silent-block	8201124	8201124	8201124	8201124
10	Telaio aggancio laterale serbatoio	Lateral rod	8132566	8132566	8132566	8132566
11	Gommino	Rubber	8120311	8120311	8120311	8120311
12	Bussola distanziale	Bush	8120314	8120314	8120314	8120314
13	Trasmittitore livello benzina	Fuel sender	8112378	8112378	8112378	8112378
14	Guarnizione per trasm. L.C. AT	Gascket	8120479	8120479	8120479	8120479
15	Fiancatina dx	Side panel (right)	8130396	8130396	8130396	8130396
16	Fiancatina sx	Side panel (left)	8130398	8130398	8130398	8130398
17	Sella	Seat	8129053	8129049	8129053	8129049
18	Cassetta portaattrezzi nera	Tool box	8130135	8130135	8130135	8130135
19	Coperchio cassetta portaattrezzi nera	Tool box cover	8130136	8130136	8130136	8130136
20	Trousse attrezzi	Tools kit	8101571	8101571	8101571	8101571
21	Borsetto portaguanti	Gloves case	8101786	8101782	8101786	8101782
22	Serbatoio olio	Oil tank	8130395	8130395	8130395	8130395
23	Tappo serbatoio olio	Oil tank plug	8220154	8220154	8220154	8220154
24	Guarnizione tappo serbatoio olio	Gascket	8120355	8120355	8120355	8120355
25	Indicatore riserva olio	Oil feeler	8112289	8112289	8112289	8112289
26	Fascetta clic $\varnothing 8 \times 5,5$	Collar	8101770	8101770	8101770	8101770
27	Tubo benz. gom. $\varnothing 5,5 \times 8,5$ (5 mt. min.)	Fuel pipe	8120231	8120231	8120231	8120231
28	Vaso espansione	Expansion tank	8230077	8230077	8230077	8230077
29	Tappo serbatoio olio	Oil tank plug	8120354	8120354	8120354	8120354
30	Fascetta clic $\varnothing 11 \times 6,6$	Collar	8120446	8120446	8120446	8120446
31	Tubo benzina gomma $\varnothing 7 \times 11$	Fuel pipe	8120024	8120024	8120024	8120024
32	Parafango post. vern. bianco	Rear mudguard	8126038	8126038	8126038	8126038
33	Supporto faro post. nero	Taillight holder	8126061	8126061	8126061	8126061
34	Protezione nera amortizzatore	Monoshock absorber guard	8126085	8126085	8126085	8126085
35	Portatarga nero	Number plate holder	8126060	8126060	8126060	8126060
36	Catarifrangente posteriore	Rear reflector	8112202	8112202	8112202	8112202

POS. N.	DESCRIZIONE	DESCRIPTION	TUAREG 125-87 AE I.M. "A"		TUAREG 125-87 I.M. "A"	
			ROSSO	BLU	ROSSO	BLU
37	Anello ferma catarifrangente	Reflector stop ring	8101660	8101660	8101660	8101660
38	Carter copri pignone nero	Gear cover	8122969	8122969	—	—
39	Inserto protezione disco	Bush	8221005	8221005	—	—
40	Carter copri accensione	Gear cover	—	—	8122984	8122984
41	Parafango anteriore	Front mudguard	8126116	8126116	8126116	8126116
42	Protezione gamba dx	Leg guard (right)	8130372	8130372	8130372	8130372
43	Protezione gamba disco sx	Disc guard (left)	8130412	8130412	8130412	8130412
44	Cavallotto parafango ant. = 350	Front mudguard plate	8134150 144	8134150 144	8134150 144	8134150 144
45	Carena laterale dx	Lateral fairing (right)	8130467	8130402	8130467	8130402
46	Carena laterale sx	Lateral fairing (left)	8130465	8130404	8130465	8130404
47	Centrale carena = 350	Central fairing	8130455	8130358	8130455	8130358
48	Protezione nera piastra forcella = 350	Plastic guard	8130389	8130389	8130389	8130389
49	Cupolino carena = 350	Front cowling	8130361	8130361	8130361	8130361
50	Telaio supporto carena cruscotto	Dashboard fairing holder	8132529	8132529	8132529	8132529
51	Gommino attacco cruscotto	Rubber	8120470	8120470	8120470	8120470
52	Clips fissaggio carenatura	Clips	8201206	8201206	8201206	8201206
53	Coperchio ispezione serbatoio olio	Oil tank cover	8130475	8130419	8130475	8130419
54	Piastra fissaggio cruscotto	Dashboard plate	8132552	8132552	8132552	8132552
55	Decalco (serie)	Decal set. compl	8111640	8111528	8111639	8111529
56	Decalco serbatoio/carena (serie)	Fuel tank decal set	8111613	8111643	8111613	8111643
57	Decalco parafango anteriore (serie)	Front fender decal set	8111626	8111652	8111626	8111652
58	Decalco tecniche (serie)	Techn. decal set	8111636	8111636	8111636	8111636
59	Decalco fiancattine (serie)	Lateral panel decal set	8111641	8111659	8111629	8111654
60	Gommino	Rubber	8120001	8120001	8120001	8120001



POS. N.	DESCRIZIONE	DESCRIPTION	TUAREG 125-87 AE I.M. "A"		TUAREG 125-87 I.M. "A"	
			ROSSO	BLU	ROSSO	BLU
1	Manubrio vern. nero	Handle-bar	8118114	8118114	8118114	8118114
2	Specchio retrovisore tipo omologato	Rearview mirror	8101771	8101771	8101771	8101771
3	Manopole (dx-sx)	Handgrip (left and right)	8118160	8118160	8118160	8118160
4	Porta leva frizione completa (5-6-7-8-9-10)	Clutch lever compl.	8118205	8118205	8118205	8118205
5	Leva frizione nuda	Clutch lever	8118196	8118196	8118196	8118196
6	Registro leva frizione	Clutch lever adjuster	8118197	8118197	8118197	8118197
7	Leva starter	Starter lever	8118198	8118198	8118198	8118198
8	Piastrina leva starter	Starter lever plate	8118207	8118207	8118207	8118207
9	Cavallotto fissaggio leva frizione	U-Bolt	8118200	8118200	8118200	8118200
10	Vite fissaggio leva frizione	Screw	8118201	8118201	8118201	8118201
11	Copriregistro frizione	Clutch adjuster sleeve	8120467	8120467	8120467	8120467
12	Cavo frizione con copriregistro	Clutch cable	8114107	8114107	8114107	8114107
13	Cavo starter	Starter cable	8114105	8114105	8114105	8114105
14	Com. gas con cavo, manop. e devioluci	Throttle cable compl.	8118206 215	8118206 215	8118199 216	8118199 216
15	Cavo gas compl. di soffiato e registro	Throttle cable	8118203	8118203	8118203	8118203
16	Devioluci sx con cablaggio	Handlebar switch (left)	8112330	8112330	8112330	8112330
17	Pompa freno anter. Ø11 (18-19-20-21-22-23-24)	Pump ass.bly Ø11	8113190	8113190	8113190	8113190
18	Guarnizioni	Gasket	8113059	8113059	8113059	8113059
19	Coperchio serb. olio con membrana	Brake pump cover with diaphrag	8113060	8113060	8113060	8113060
20	Coprileva	Lever cup	8113204	8113204	8113204	8113204
21	Oblò pompa freno anteriore	Level window	8113063	8113063	8113063	8113063
22	Cavallotto leva freno	U-Bolt	8113203	8113203	8113203	8113203
23	Leva freno anteriore nuda	Front brake lever	8118208	8118208	8118208	8118208
24	Perno leva freno	Screw	8113058	8113058	8113058	8113058
25	Cavo trasmissione contakm	Speedometer cable	8114112	8114112	8114112	8114112
26	Cavo trasmissione contagiri	Tachometer cable	8114100	8114100	8114100	8114100
27	Rinvio contakm ad angolo	Speedometer gear	8101761	8101761	8101761	8101761
28	Paramani (dx-sx)	Hand guard (R.H. - L.H.)	8130322	8130322	8130322	8130322
29	Blocchetto commutatore-bloccasterzo	Main switch	8112363	8112363	8112363	8112363
30	Cruscotto comp. cablaggio e lampade	Dashboard	8112344	8112344	8112344	8112344
31	Cablaggio cruscotto senza lampade	Dashboard wiring harness	8112334	8112334	8112334	8112334
32	Lampadina cruscotto	Dashboard Bulb	8112343	8112343	8112343	8112343
33	Morsett, portafaston cabl. cruscotto	Connecting terminal box	8112346	8112346	8112346	8112346
34	Coperchio morsett. cabl. cruscotto	Cover	8112347	8112347	8112347	8112347
35	Azzeratore contakm crusc. completo	Trip-odometer knob	8112351	8112351	8112351	8112351
36	Pulsante check crusc. completo	Check knob	8112352	8112352	8112352	8112352

POS. N.	DESCRIZIONE	DESCRIPTION	TUAREG 125-87 AE I.M. "A"		TUAREG 125-87 I.M. "A"	
			ROSSO	BLU	ROSSO	BLU
37	Parte inf. crusc. nuda verniciata	Dash board (lower)	8130290	8130290	8130290	8130290
38	Parte sup. crusc. nuda verniciata	Dash board (upper)	8130291	8130291	8130291	8130291
39	Spia neutral serigrafata cruscotto	Indicator light "NEUTRAL"	8130292	8130292	8130292	8130292
40	Vite per truciolare taglio a croce	Screw	8150166	8150166	8150166	8150166

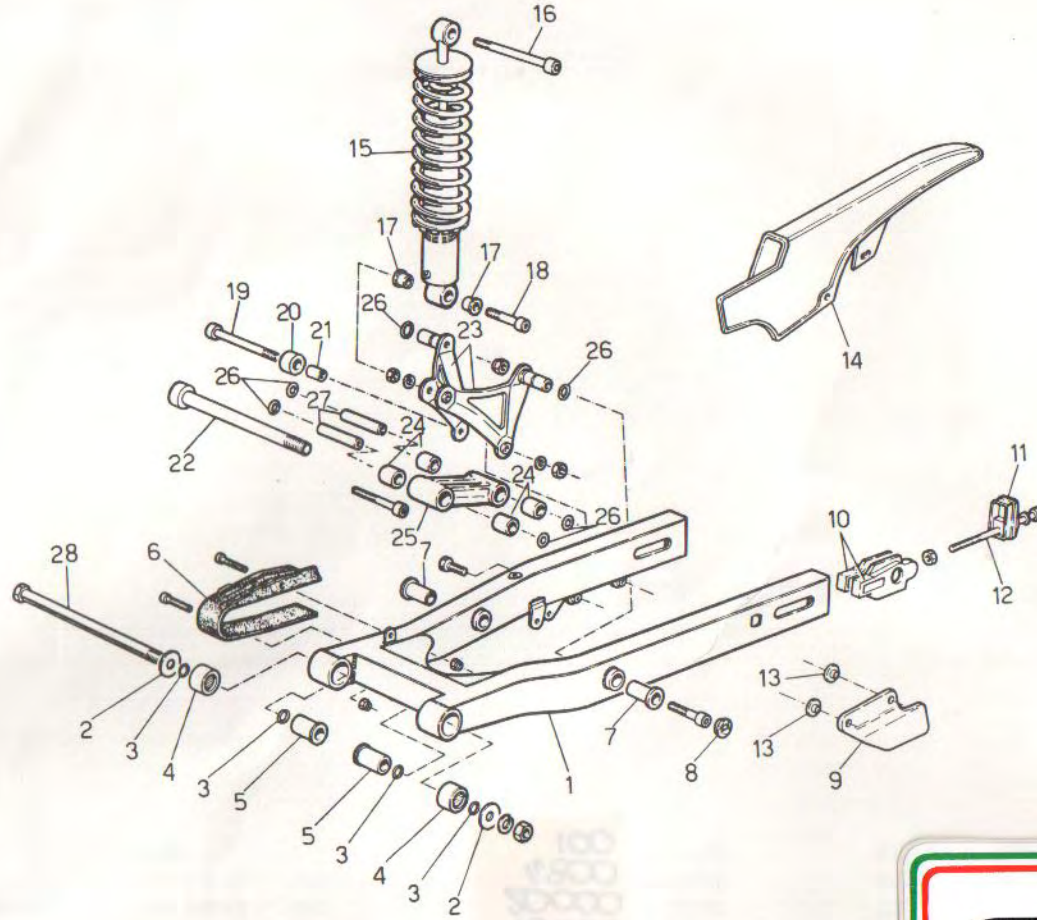


internet <http://www.CR1.it>
E-Mail: cr1firenze@fiscali.it

CENTRO RICAMBI SRL

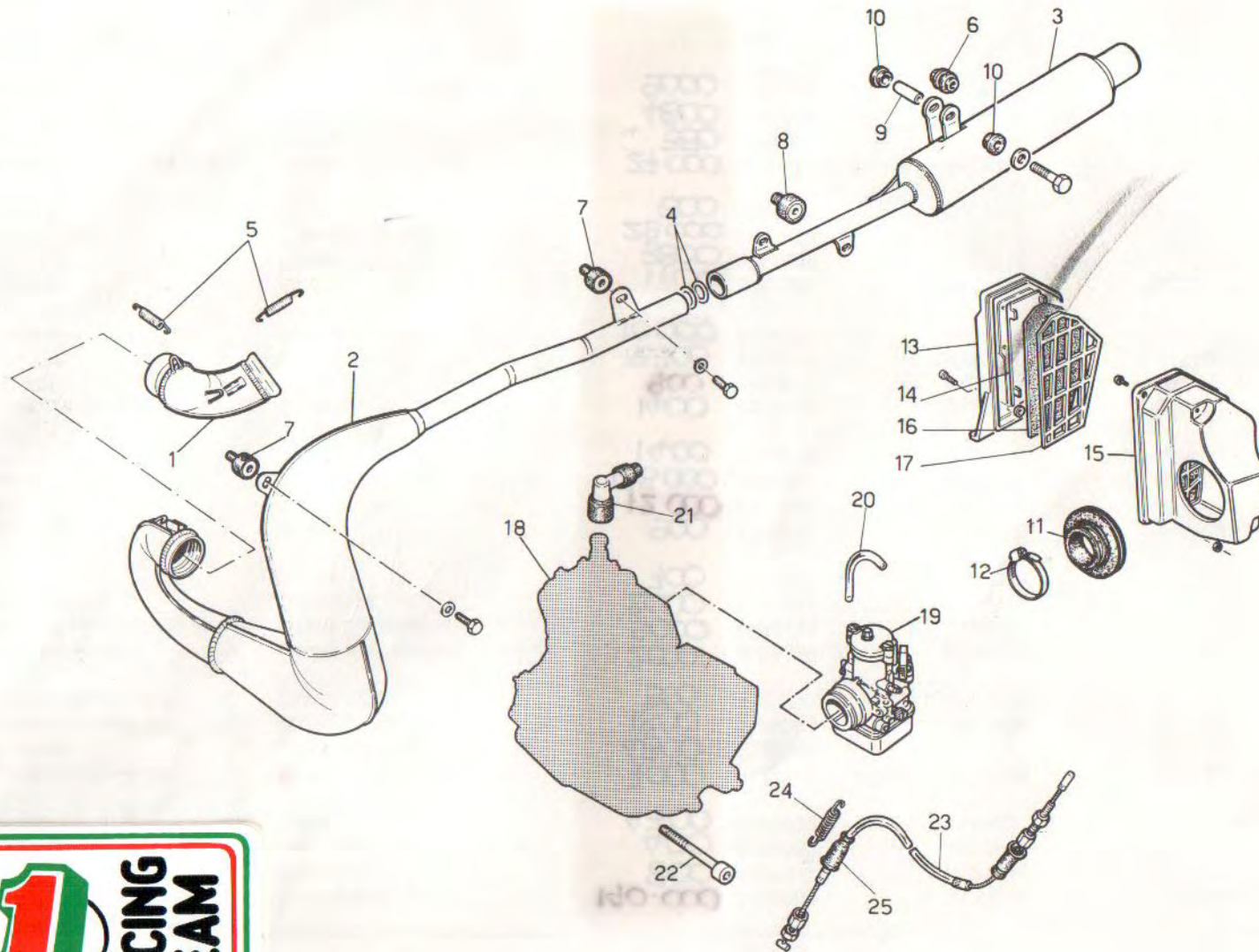
VIA CIMABUE, 24/A
50121 FIRENZE (ITALY)
TEL. 055 66 64 23
FAX 055 67 00 84
P.IVA 01548680485

CONCESSIONARIA MOTO E RICAMBI

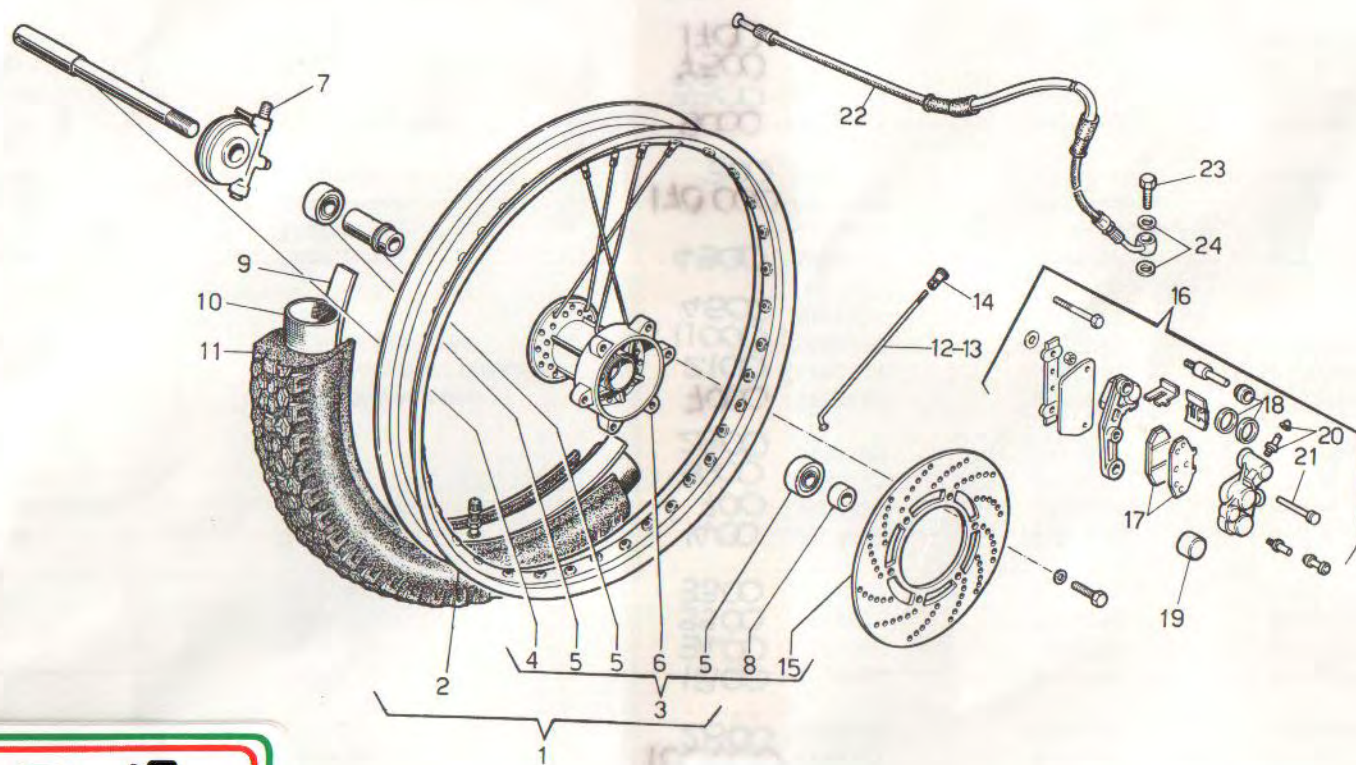


POS. N.	DESCRIZIONE	DESCRIPTION	TUAREG 125-87 AE I.M. "A"		TUAREG 125-87 I.M. "A"	
			ROSSO	BLU	ROSSO	BLU
1	Forcellone vern.	Rear swing arm	8132560	8132560	8132560	8132560
2	Rondella di spallamento forcellone	Plastic rim	8101341	8101341	8101341	8101341
3	Anello di tenuta	Seal ring	8120280	8120280	8120280	8120280
4	Cuscinetti ad aghi	Bearing	8110030	8110030	8110030	8110030
5	Bussola di rotazione forcellone	Bush	8120303	8120303	8120303	8120303
6	Pattino guida catena	Chain guide plate	8120388	8120388	8120388	8120388
7	Bussola di rotazione forcellone	Bearing bush	8120292	8120292	8120292	8120292
8	Tappo perno biella doppia nero	Plastic plug	8120293	8120293	8120293	8120293
9	Cruna catena post. bianco	Chain sliding shoe	8120379	8120379	8120379	8120379
10	Piastrina tendicatena coppia (dx-sx)	Chain tightener plates	8134110	8134110	8134110	8134110
11	Piastrina post. forcellone	Rear plate	8134111	8134111	8134111	8134111
12	Vite TCEI M8 x 70	Screw	8152073	8152073	8152073	8152073
13	Bussola distanziale cruna catena	Spacer	8121035	8121035	8121035	8121035
14	Carter catena	Chain cover	8130416	8130416	8130416	8130416
15	Ammortizzatore	Shock absorber	8103561	8103561	8103561	8103561
16	Vite TCEI M10 x 110	Screw	8150040	8150040	8150040	8150040
17	Bussola inferiore ammortizzatore	Bush	8101416	8101416	8101416	8101416
18	Vite TCEI M10 x 53	Screw	8152074	8152074	8152074	8152074
19	Vite TCEI M10 x 105	Screw	8152013	8152013	8152013	8152013
20	Rotella tendicatena	Straight chain	8101375	8101375	8101375	8101375
21	Bussola distanziale	Bush	8101377	8101377	8101377	8101377
22	Vite TCEI M10 x 171	Screw	8152015	8152015	8152015	8152015
23	Biella doppia vern. nera	Connecting rod (R.H.-L.H.)	8132466	8132466	8132466	8132466
24	Bussola distanziale	Bush	8221001	8221001	8221001	8221001
25	Biella singola comp. vern. nera (24-26-27)	Simple link ass.bly	8132492	8132492	8132492	8132492
26	Anello di tenuta	O-ring	8120285	8120285	8120285	8120285
27	Bussola distanziale	Bush	8120284	8120284	8120284	8120284
28	Perno forcellone	Rear swing arm pin	8125200	8125200	8125200	8125200

TRANNE IL CARTER CATENA E IL COLORE DEL FORCELLONE È TUTTO UGUALE AL TUAREG 125/85



POS. N.	DESCRIZIONE	DESCRIPTION	TUAREG 125-87 AE I.M. "A"		TUAREG 125-87 I.M. "A"	
			ROSSO	BLU	ROSSO	BLU
1	Collettore di scarico vern. nero	Exhaust pipe front part	8119156	8119156	8119156	8119156
2	Marmitta	Exhaust pipe	8119162	8119162	8119162	8119162
3	Silenziatore	Silencer	8119161	8119161	8119161	8119161
4	Anello di tenuta	O-ring	8120438	8120438	8120438	8120438
5	Molla boccaglio-cilindro	Spring	8121091	8121091	8121091	8121091
6	Silent-block	Silent-block	8101285	8101285	8101285	8101285
7	Silent-block	Silent-block	8120439	8120439	8120439	8120439
8	Silent block	Silent-block	8201121	8201121	8201121	8201121
9	Bussola distanziale	Bush	8121058	8121058	8121058	8121058
10	Rondella spall. Silent-block	Plastic washer	8101284	8101284	8101284	8101284
11	Manicotto cassa filtro	Manifold	8101475	8101475	8101475	8101475
12	Fascetta 47-67 H8	Collar	8101520	8101520	8101520	8101520
13	Coperchio cassa filtro	Filter air box cover	8130463	8130463	8130463	8130463
14	Paratia cassa filtro	Filter box cover protection	8130141	8130141	8130141	8130141
15	Base cassa filtro	Air filter box base	8130278	8130278	8130278	8130278
16	Filtro	Filter	8201111	8201111	8201111	8201111
17	Rete supporto filtro	Filter net	8230017	8230017	8230017	8230017
18	Motore 127 end-Lc-(Rave/2)	Engine	8122970 937	8122970 937	8122994	8122994
19	Carburatore	Carburettor	8122996	8122996	8122996	8122996
20	Tube benzina $\varnothing 2,8 \times 5$ (5 mt. Min.)	Fuel pipe	8120217	8120217	8120217	8120217
21	Pipetta candela	Spark plug cap	8120503	8120503	8120503	8120503
22	Vite TCEI M10 x 105	Screw	8152013	8152013	8152013	8152013
23	Cavo comando rave/2	Transmission Rave/2	8114113	8114113	8114113	8114113
24	Molla per cavo Rave 2	Spring	8121104	8121104	8121104	8121104
25	Cappuccio protezione	Rubber guard	8120409	8120409	8120409	8120409



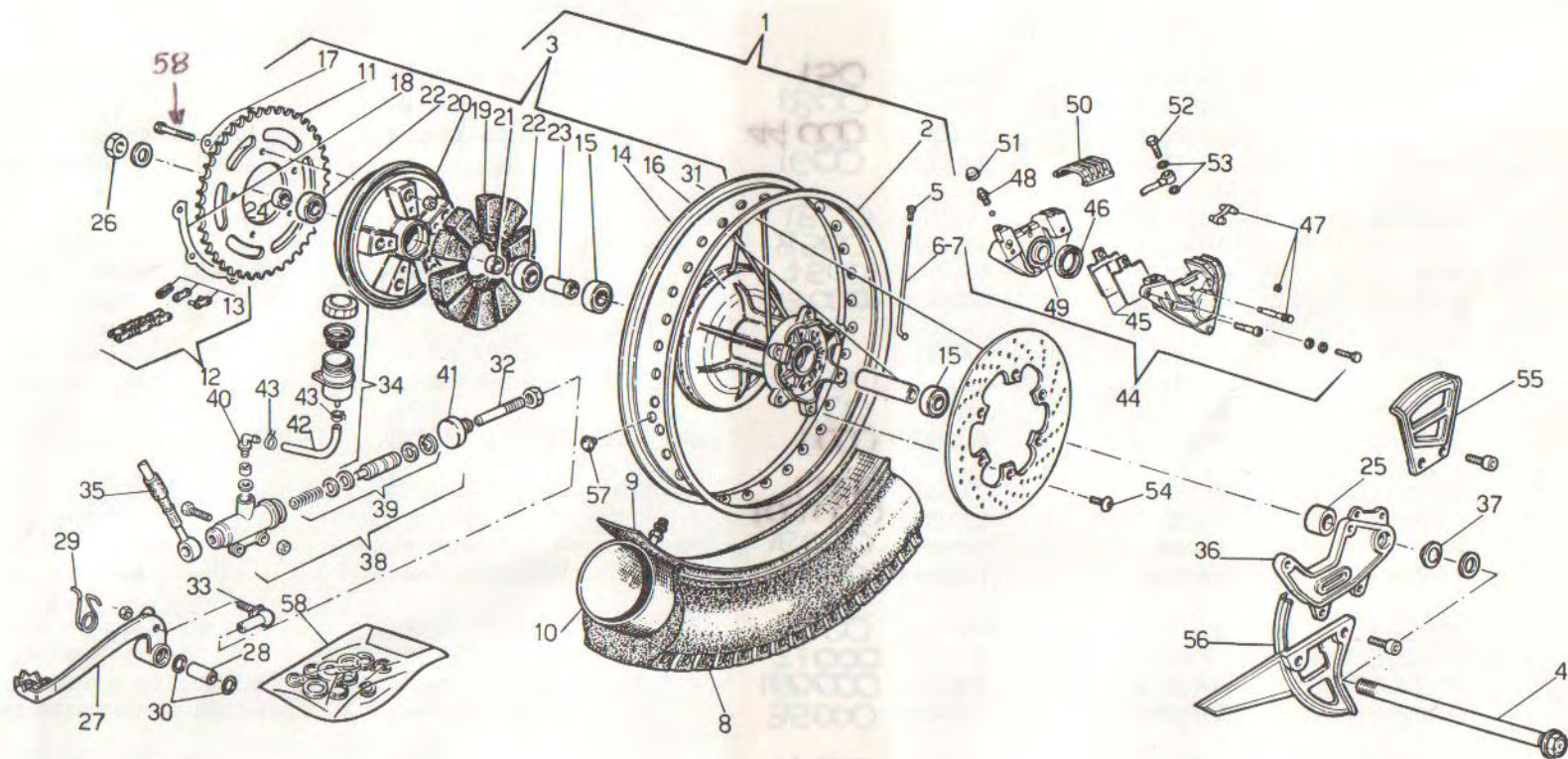
POS. N.	DESCRIZIONE	DESCRIPTION	TUAREG 125-87 AE I.M. "A"		TUAREG 125-87 I.M. "A"	
			ROSSO	BLU	ROSSO	BLU
1	Ruota anteriore completa (2-3-12-13-14)	Front wheel compl.	8108211	8108211	8108211	8108211
2	Cerchio Ø21" ottonato	Front rim	8108196	8108196	8108196	8108196
3	Mozzo ant. completo (4-5-6-8-15)	Front hub compl.	8125203	8125203	8125203	8125203
4	Perno ruota ant. completo	Wheel axle	8125280	8125280	8125280	8125280
5	Kit cuscinetti-distanziali ruota ant.	Bearings and spacer set	8125216	8125216	8125216	8125216
6	Corpo mozzo ant. con cuscinetti (5-6)	Hub body with bearings	8125218	8125218	8125218	8125218
7	Rinvio contakm	Speedometer transmission	8101445	8101445	8101445	8101445
8	Distanziale est. perno ruota ant.	Spacer	8125286	8125286	8125286	8125286
9	Flap ruota anteriore	Front wheel strip	8109001	8109001	8109001	8109001
10	Camera d'aria anteriore 21"	Air tube	8109043	8109043	8109043	8109043
11	Copertura anteriore	Front tyre	8109053	8109053	8109053	8109053
12	Raggio Ø3,5 x 224 C. 120° collo 5,5	Spoke Ø3.5 x 224 Bend 120°	8108209	8108209	8108209	8108209
13	Raggio Ø3,5 x 231 C. 135° collo 6	Spoke Ø3.5 x 231 Bend 135°	8108210	8108210	8108210	8108210
14	Nipples Ø3,5	Nipple	8208019	8208019	8208019	8208019
15	Disco freno anteriore	Front brake disc	8113085	8113085	8113085	8113085
16	Pinza freno anteriore (17-18-19-20-21)	Caliper compl.	8113212	8113212	8113212	8113212
17	Pastiglie (coppia)	Pads (pair)	8113099	8113099	8113099	8113099
18	Serie anelli di tenuta pinza freno	Gascket set	8113100	8113100	8113100	8113100
19	Pistoncini (coppia)	Pistons (pair)	8113101	8113101	8113101	8113101
20	Spurgo aria comp.	Bleeding screw	8113037	8113037	8113037	8113037
21	Pernetto coppiglia e lamina	Pins	8113102	8113102	8113102	8113102
22	Tubo flessibile freno anteriore	Brake hose	8113229	8113229	8113229	8113229
23	Vite fiss. tubo olio	Screw	8113003	8113003	8113003	8113003
24	Rondella in rame stagnato	Cupper washer	8113188	8113188	8113188	8113188

 internet <http://www.CR1.it>
 E-Mail: cr1firenze@fiscali.it

CENTRO RICAMBI SRL

 VIA CIMABUE, 24/A
 50121 FIRENZE (ITALY)
 TEL. 055 66 64 23
 FAX 055 67 00 84
 P. IVA 01548680485

CONCESSIONARIA MOTO E RICAMBI



POS. N.	DESCRIZIONE	DESCRIPTION	TUAREG 125-87 AE I.M. "A"		TUAREG 125-87 I.M. "A"	
			ROSSO	BLU	ROSSO	BLU
1	Ruota posteriore completa (23-5-6-7)	Rear wheel compl.	8108214	8108214	8108214	8108214
2	Cerchio Ø 17" ottonato	Rear rim	8108193	8108193	8108193	8108193
3	Mozzo post. completo (4-11- da 14 a 26-31-54)	Rear hub compl.	8125342	8125342	8125342	8125342
4	Perno ruota post.	Rear axle	8125343	8125343	8125343	8125343
5	Nipples Ø 3,5	Nipple	8208019	8208019	8208019	8208019
6	Raggio Ø 3,5 x 160 C. 173° collo 13	Spoke 3.5 x 160 bend 173°	8108212	8108212	8108212	8108212
7	Raggio Ø 3,5 x 194 C. 115° collo 6	Spoke 3,5 x 194 bend 115°	8108213	8108213	8108213	8108213
8	Copertura posteriore	Rear tyre	8109039	8109039	8109039	8109039
9	Flap ruota posteriore	Strip	8109004	8109004	8109004	8109004
10	Camera d'aria posteriore 17"	Air tube	8109040	8109040	8109040	8109040
11	Corona Z = 41	Crown	8107042	8107042	8107042	8107042
12	Catena comp. di maglia di giunzione	Chain	8107040	8107040	8107040	8107040
13	Maglia di giunzione	Connecting link	8107043	8107043	8107043	8107043
14	Corpo mozzo post. con cuscinetti (15-16)	Hub body	8125345	8125345	8125345	8125345
15	Cuscinetto mozzo 17 x 40 x 12	Bearing <i>62032R34</i>	8110045	8110045	8110045	8110045
16	Distanziale cuscinetti mozzo	Spacer	8125346	8125346	8125346	8125346
17	Piastra di sicurezza	Lock plate	8125351	8125351	8125351	8125351
18	Piastra di sicurezza	Lock plate	8125350	8125350	8125350	8125350
19	Gomma parastrappi stella	Flexible coupling	8125352	8125352	8125352	8125352
20	Portacorona con cuscinetti	Gear holder and bearing	8125347	8125347	8125347	8125347
21	Distanziale cuscinetti portacorona	Spacer	8125349	8125349	8125349	8125349
22	Cuscinetto portacorona 20 x 42 x 12	Bearing	8110044	8110044	8110044	8110044
23	Boccola con colletto	Bush	8125348	8125348	8125348	8125348
24	Distanziale lato corona	Spacer	8125353	8125353	8125353	8125353
25	Distanziale lato disco	Side disc spacer	8125354	8125354	8125354	8125354
26	Dado fissaggio perno M16 x 13	Wheel axle securing nut	8125355	8125355	8125355	8125355
27	Leva freno post. vern. nera	Rear brake lever	8132395	8132395	8132395	8132395
28	Bussola di rotazione leva freno	Bush	8121082	8121082	8121082	8121082
29	Molla ritorno leva freno posteriore	Return spring	8121106	8121106	8121106	8121106
30	Anello di tenuta	O-ring	8120149	8120149	8120149	8120149
31	Disco freno post.	Rear brake disc	8113168	8113168	8113168	8113168
32	Asta pompa freno	Rear brake rod	8113205	8113205	8113205	8113205
33	Snodo sferico	Ball joint	8210007	8210007	8210007	8210007
34	Serbatoio olio completo	Oil tank compl.	8213050	8213050	8213050	8213050
35	Tubo flessibile freno posteriore	Brake hose	8113171	8113171	8113171	8113171
36	Piastra vern. nera ancoraggio pinza	Anchor plate	8134136	8134136	8134136	8134136

POS. N.	DESCRIZIONE	DESCRIPTION	TUAREG 125-87 AE I.M. "A"		TUAREG 125-87 I.M. "A"	
			ROSSO	BLU	ROSSO	BLU
37	Bussola per piastra portapinza	Bush	8121032	8121032	8121032	8121032
38	Pompa freno post. Ø12,7 (39-40-41)	Master cylinder compl.	8213034	8213034	8213034	8213034
39	Guarnizioni Pompa posteriore	Gascket	8213056	8213056	8213056	8213056
40	Raccordo pompa posteriore	Pipe connection	8213057	8213057	8213057	8213057
41	Cuffia pompa posteriore	Dust cover	8213058	8213058	8213058	8213058
42	Tubo olio nero Ø5,5 x 8 (5 mt. min.)	Fuel pipe	8120501	8120501	8120501	8120501
43	Fascetta elastica 9.1	Collar	8101731	8101731	8101731	8101731
44	Pinza freno post. (45-46-47-48-49-50-51)	Caliper compl.	8113169	8113169	8113169	8113169
45	Pastiglie pinza posteriore (brake -107.26964)	Pads (pair)	8113196	8113196	8113196	8113196
46	Guarnizioni pinza post. (serie)	Gascket set	8113198	8113198	8113198	8113198
47	Perni Pinza post. (serie)	Pins	8113199	8113199	8113199	8113199
48	Spurgo pinza posteriore	Bleeding screw	8113200	8113200	8113200	8113200
49	Pistoni	Pistons (pair)	8113068	8113068	8113068	8113068
50	Coperchio pinza posteriore	Caliper cover	8113201	8113201	8113201	8113201
51	Cappuccio spurgo aria	Cap	8113070	8113070	8113070	8113070
52	Vite fiss. tubo olio	Screw	8113003	8113003	8113003	8113003
53	Rondella in rame stagnato	Cupper washer	8113188	8113188	8113188	8113188
54	Vite TBEI M6 x 15	Screw	8152027	8152027	8152027	8152027
55	Copridisco superiore	Disc cover (upper)	8130266	8130266	8130266	8130266
56	Copridisco inferiore	Disc cover (lower)	8130267	8130267	8130267	8130267
57	Gommino	Rubber	8120001	8120001	8120001	8120001

58 BULLONE 8x45

internet <http://www.CR1.it>
 E-Mail: cr1firenze@tiscali.it



CENTRO RICAMBI SRL

VIA CIMABUE, 24/A
 50121 FIRENZE (ITALY)
 TEL. 055 66 64 23
 FAX 055 67 00 84
 P. IVA 01548680485

CONCESSIONARIA MOTO E RICAMBI

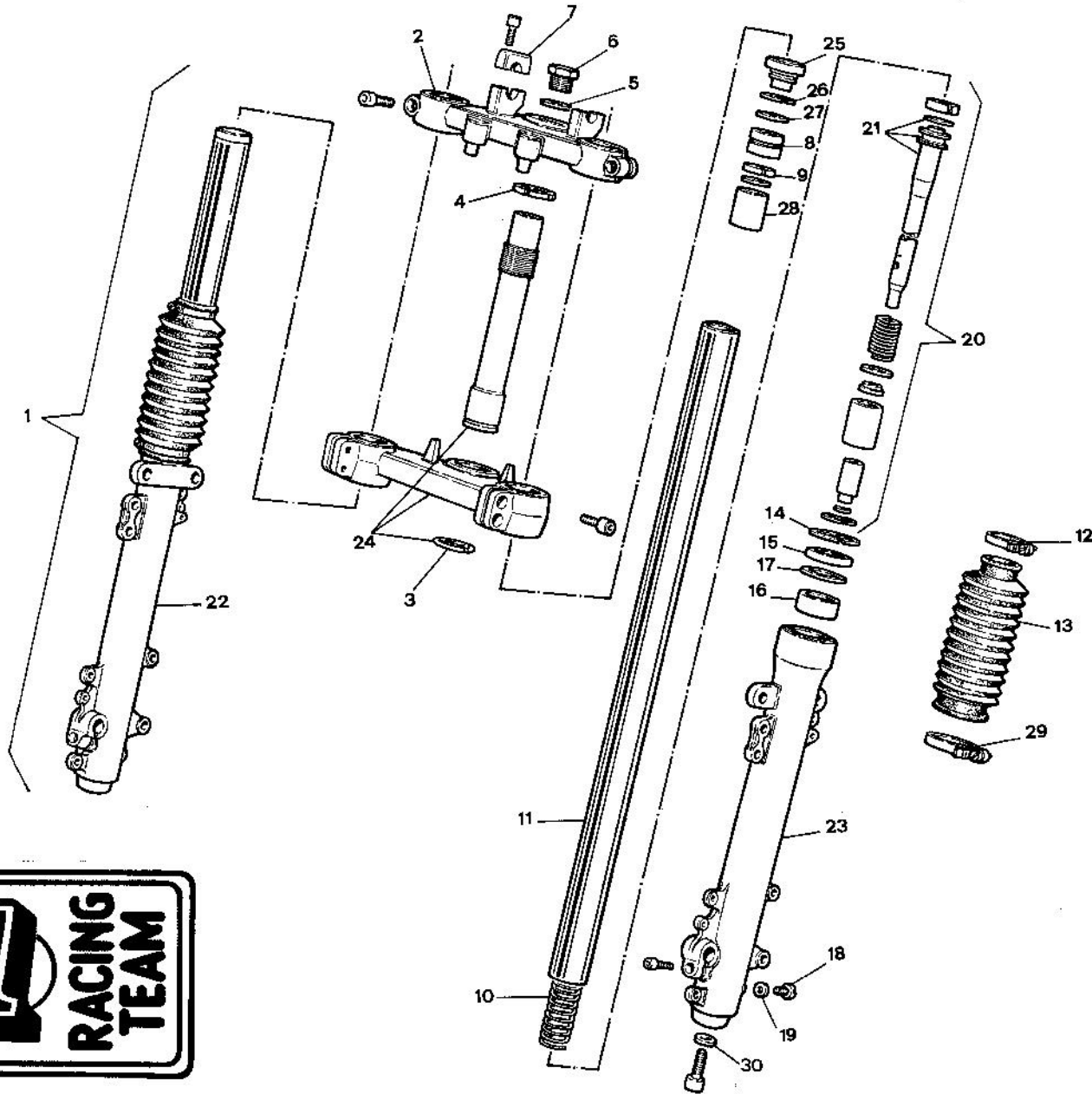


FORCELLA
FRONT FORK

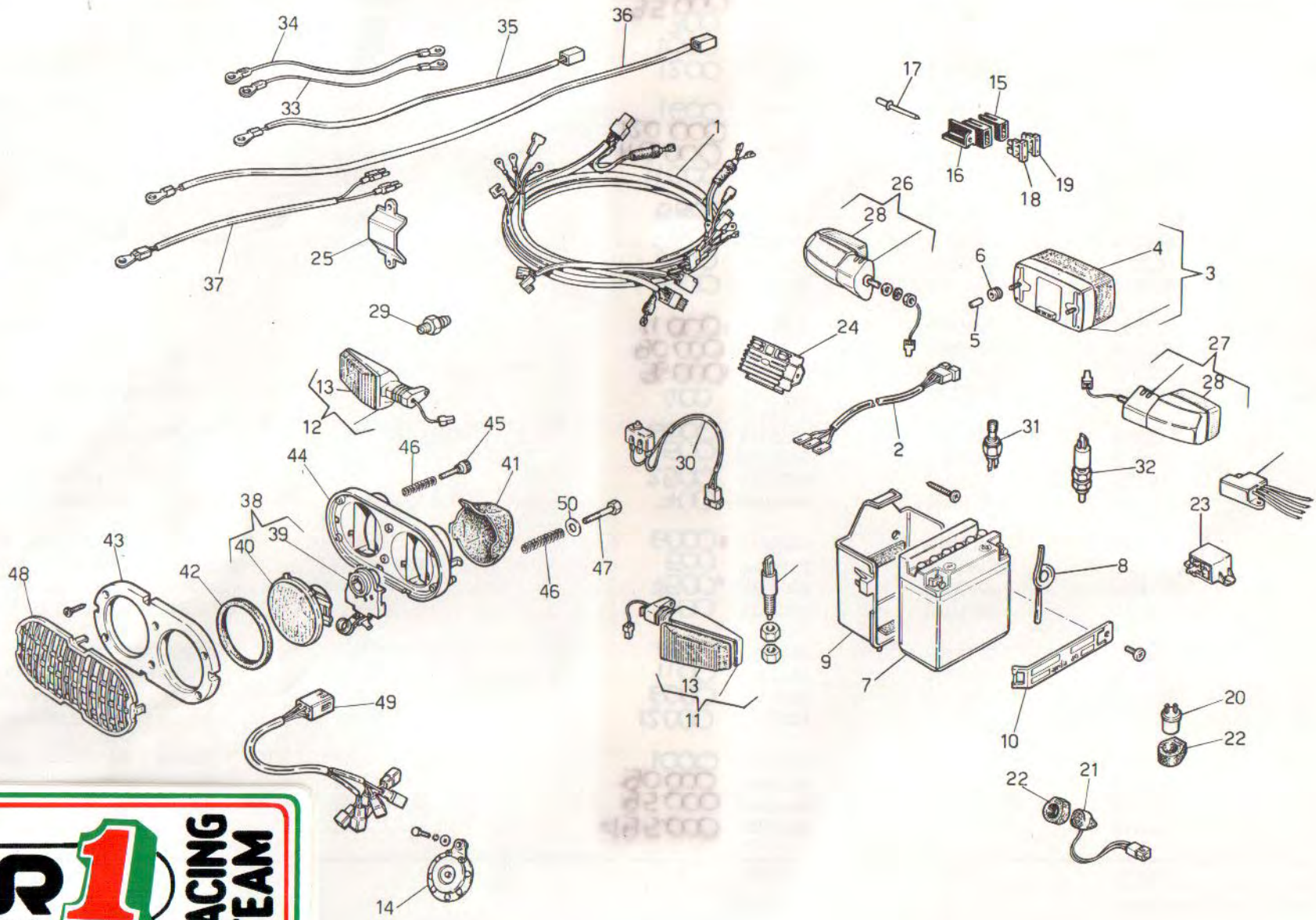
TUAREG 125-87

Tavola
Drawing **8**

POS. N.	DESCRIZIONE	DESCRIPTION	TUAREG 125-87 AE I.M. "A"		TUAREG 125-87 I.M. "A"	
			ROSSO	BLU	ROSSO	BLU
1	Forcella	Fork	8103737	8103699	8103737	8103699
2	Piastra inferiore con cannotto	Lower plate	8103749	8103749	8103749	8103749
3	Piastra superiore	Upper plate	8103748	8103748	8103748	8103748
4	Anello parapolvere inferiore	Lower dust cover	8101271	8101271	8101271	8101271
5	Cuscinetto a rulli	Bearing	8110024	8110024	8110024	8110024
6	Cuscinetto a sfere	Bearing	8110025	8110025	8110025	8110025
7	Parapolvere superiore	Upper dust	8120211	8120211	8120211	8120211
8	Anello supporto parapolvere	Ring, dust cover	8101272	8101272	8101272	8101272
9	Rondella battuta cuscinetto inf.	Washer	8103398	8103398	8103398	8103398
10	Ghiera cannotto sterzo	Ring nut	8220067	8220067	8220067	8220067
11	Tappo copri cavallotti manubrio	U-Bolt cap	8101513	8101513	8101513	8101513
12	Cavallotto manubrio	U-Bolt	8120214	8120214	8120214	8120214
13	Rondella cannotto	Washer	8205020	8205020	8205020	8205020
14	Dado fissaggio cannotto	Nut	8103383	8103383	8103383	8103383
15	Tappo nero cannotto forcella	Steering head plug	8120295	8120295	8120295	8120295
16	Tappo forcella con anello tenuta	Plug with O-Ring	8103387	8103387	8103387	8103387
17	Anello tenuta tappo forcella	O-Ring	8103388	8103388	8103388	8103388
18	Pompante completo	Pumping device compl.	8103740	8103740	8103740	8103740
19	Stelo	Tube	8103739	8103739	8103739	8103739
20	Molla forcella	Front forks spring	8103742	8103742	8103742	8103742
21	Raschiapolvere	Dust cover	8103390	8103390	8103390	8103390
22	Rondella ferma boccola	Washer	8103391	8103391	8103391	8103391
23	Anello elastico fermo paraolio	Ring	8103037	8103037	8103037	8103037
24	Anello tenuta	O-Ring	8103392	8103392	8103392	8103392
25	Bussola superiore fodero	Bush	8103393	8103393	8103393	8103393
26	Fodero sx	Fork leg (L.)	8103741	8103741	8103741	8103741
27	Fodero dx	Fork leg (R.)	8103744	8103744	8103744	8103744
28	Fascetta ferma tubo olio (dx-sx)	Clamp (R-L)	8120296	8120296	8120296	8120296
29	Vite fissaggio asta pompante	Screw	8103396	8103396	8103396	8103396
30	Guarnizione vite asta	Gascket	8103508	8103508	8103508	8103508
31	Vite scarico olio	Bleeding screw	8103397	8103397	8103397	8103397
32	Soffietto	Bellows	8103747	8103746	8103747	8103746
33	Fascetta inferiore soffiatti	Clamp lower	8103745	8103745	8103745	8103745
34	Fascetta superiore soffiatti	Clamp upper	8103671	8103671	8103671	8103671
35	Passacavo nero	Fair lead	8120399	8120399	8120399	8120399
36	Tubo precarica	Preloading rod	8103743	8103743	8103743	8103743



POS.	DESCRIZIONE	DESCRIPTION	TUAREG 125-87	TUAREG 125-87
			ROSSO - RED	BLU - BLUE
1	FORCELLA	FORK	8103753	8103752
2	PIASTRA SUPERIORE	UPPER PLATE	8103754	8103754
3	ANELLO DI SICUREZZA	CIRCLIP	8103755	8103755
4	GHIERA	RING NUT	8103756	8103756
5	RONDELLA TAPPO CANNOTTO	WASHER	8103757	8103757
6	TAPPO CANNOTTO	NUT	8103758	8103758
7	CAVALLOTTO	U-BOLT	8103759	8103759
8	TAPPO STELO	TUBE CAP	8103760	8103760
9	ANELLO DI TENUTA	O-RING	8103761	8103761
10	MOLLA	FRONT FORK SPRINGS	8103762	8103762
11	STELO	TUBE	8103763	8103763
12	FASCETTA	CLAMP	8103764	8103764
13	SOFFIETTO PARAPOLVERE	BELLOWS BOOTS	8103818	8103765
14	ANELLO DI SICUREZZA	CIRCLIP	8103766	8103766
15	PARAOLIO	OIL SEAT	8103767	8103767
16	BOCCOLA DI GUIDA	BUSH	8103768	8103768
17	RONDELLA	WASHER	8103781	8103781
18	VITE SPURGO OLIO	SCREW	8103770	8103770
19	RONDELLA	WASHER	8103769	8103769
20	POMPANTE COMPLETO	PUMPING DEVICE COMPL.	8103772	8103772
21	GRUPPO ASTA POMPANTE	PUMPING ROD COMPL.	8103773	8103773
22	FODERO DX	FORK LEG (RIGHT)	8103774	8103774
23	FODERO SX	FORK LEG (LEFT)	8103775	8103775
24	PIASTRA INFERIORE COMPLETA	LOWER PLATE COMPL.	8103776	8103776
25	COPRITAPPO STELO	TUBE OVERCAP	8103777	8103777
26	GUARNIZIONE DI TENUTA	O-RING	8103778	8103778
27	RONDELLA	WASHER	8103779	8103779
28	TUBO PRECARICA	PRELOADING R.D.	8103780	8103780
29	FASCETTA	CLAMP	8103782	8103782
30	RONDELLA	WASHER	8103769	8103769



POS. N.	DESCRIZIONE	DESCRIPTION	TUAREG 125-87 AE I.M. "A"		TUAREG 125-87 I.M. "A"	
			ROSSO	BLU	ROSSO	BLU
1	Cablaggio principale	Wiring harness	8112400	8112400	8112400	8112400
2	Cablaggio fanale post. e frecce	Taillight wires	8112368	8112368	8112368	8112368
3	Fanale posteriore	Taillight compl.	8112095	8112095	8112095	8112095
4	Vetro fanale posteriore	Taillight glass	8112150	8112150	8112150	8112150
5	Bussola distanziale	Bush	8221007	8221007	8221007	8221007
6	Gommino	Rubber	8120030	8120030	8120030	8120030
7	Batteria 12V 9AH	Battery	8112290	8112290	8112045	8112045
8	Tube benzina 2,8 x 5 (5 mt. min.)	Fuel pipe	8120217	8120217	8120217	8120217
9	Scatola portabatteria	Battery box	8130225	8130225	8130201	8130201
10	Staffa chiusura portabatteria	Battery bracket	8130226	8130226	8130202	8130202
11	Indicat. di direzione ant. sx con cav.	Front flasher light (L)	8112342	8112342	8112342	8112342
12	Indicat. di direzione ant. dx con cav.	Front flasher light (R)	8112357	8112357	8112357	8112357
13	Vetro ind. direz. anteriore	Front flasher light glass	8112264	8112264	8112264	8112264
14	Claxon	Horn	8112096	8112096	8112096	8112096
15	Portafusibile	Fuse box	8112174	8112174	8112174	8112174
16	Supporto blocchetto portafusibile	Fuse box holder	8112287	8112287	8112287	8112287
17	Rivetto a strappo	Rivet	8101662	8101662	8101662	8101662
18	Fusibile 15A	Fuse 15A	8112176	8112176	8112176	8112176
19	Fusibile 7,5A	Fuse 7,5A	8112244	8112244	8112244	8112244
20	Intermittenza indicatori	Intermittence	8112040	9112040	8112040	8112040
21	Cicalina	Buzzer	8112115	8112115	8112115	8112115
22	Supporto cicalina/intermittenza	Buzzer-Intermittence holder	8112136	8112136	8112136	8112136
23	Relé avviamento	Starter relay	8112297	8112297	—	—
24	Regolatore di tensione	Voltage regulator	8112354	8112354	8112354	8112354
25	Cavallotto passacavi cannotto	Fair lead	8120297	8120297	8120297	8120297
26	Indicat. di direzione post. dx con cav.	Rear flasher light (R)	8112341	8112341	8112341	8112341
27	Indicat. di direzione post. sx con cav.	Rear flasher light (L)	8112355	8112355	8112355	8112355
28	Vetro ind. direz. posteriore	Rear flasher light glass	8112032	8112032	8112032	8112032
29	Termistore per termometro acqua	Termistor oil gauge	8101446	8101446	8101446	8101446
30	Interruttore stop ant. con cablaggio	Front brake switch with wiring	8112358	8112358	8112358	8112358
31	Interruttore stop	Rear brake switch	8112300	8112300	8112300	8112300
32	Interruttore	Rear brake switch	8112097	8112097	8112097	8112097
33	Caveito massa motore	Earth cable	8112375	8112375	8112375	8112375
34	Cablaggio negativo-batteria	Battery cable (—)	8112401	8112401	8112401	8112401
35	Cablaggio batteria-relé	Battery-relay cable	8112402	8112402	—	—
36	Cablaggio relé-motorino	Relay-starter engine cable	8112403	8112403	—	—

POS. N.	DESCRIZIONE	DESCRIPTION	TUAREG 125-87 AE I.M. "A"		TUAREG 125-87 I.M. "A"	
			ROSSO	BLU	ROSSO	BLU
37	Cablaggio ricarica batteria	Charge battery cable	8112404	8112404	8112404	8112404
38	Fanale ant. D. 114 con lampade (39-40)	Headlight compl.	8112369	8112369	8112369	8112369
39	Portalamпада fanale anteriore D.114	Front lamp holder	8112374	8112374	8112374	8112374
40	Parabola fanale anteriore D. 114	Headlight ring	8112380	8112380	8112380	8112380
41	Cuffia doppio fanale	Rubber cap	8120483	8120483	8120483	8120483
42	Gomma appoggio parabola	Rubber	8120484	8120484	8120484	8120484
43	Piastra anteriore doppio fanale	Front plate	8130366	8130366	8130366	8130366
44	Calotta posteriore doppio fanale	Headlight cover	8130367	8130367	8130367	8130367
45	Pomello regolazione doppio fanale	Adjusting knob	8120489	8120489	8120489	8120489
46	Molla doppio fanale	Spring	8103701	8103701	8103701	8103701
47	Vite TE M6 x 30	Screw	8150073	8150073	8150073	8150073
48	Rete doppi fari	Headlight screen	8130461	8130362	8130461	8130362
49	Cablaggio doppio fanale	Double headlight wires	8112381	8112381	8112381	8112381
50	Rondella in gomma	Plastic washer	8120276	8120276	8120276	8120276
51	SCATOLA BUZZER		8112353			

=350

internet <http://www.CR1.it>
 E-Mail: cr1firenze@tiscali.it

CENTRO RICAMBI^{SRL}
 VIA CIMABUE, 24/A
 50121 FIRENZE (ITALY)
 TEL. 055 66 64 23
 FAX 055 67 00 84
 P. IVA 01548680485

CONCESSIONARIA MOTO E RICAMBI

TAV.	POS.	DESCRIZIONE	INDICE "B"	INDICE "C"
1	23	GOMMINO ATTACCO SERBATOIO	8101192	8201124
1	27	RADIATORE	8101549	8101811
1	—	FASCETTA	—	8101595
1	34	BUSSOLA DISTANZIALE	8121041	—
2	9	GOMMINO ATTACCO SERBATOIO	8201124	8101192
2	—	FELTRI	—	8117060
4	20	RONDELLA TENDICATENA	8101375	8101704
4	—	BUSSOLA DISTANZIALE	—	8121092
1	28	TAPPO RADIATORE		81.01.576

internet <http://www.CR1.it>
E-Mail: cr1firenze@iscali.it



CENTRO RICAMBI SRL

VIA CIMABUE, 24/A
50121 FIRENZE (ITALY)
TEL. 055 66 64 23
FAX 055 67 00 84
P. IVA 01548680485

CONCESSIONARIA MOTO E RICAMBI

TAV.	POS.	DESCRIZIONE	DESCRIPTION	CODE
2	1	SERBATOIO BENZINA	FUEL TANK	81 30 713
2	17	SELLA VERDE	SEAT	81 29 068
2	45	CARENA LATERALE DX	LATERAL FAIRING (R)	81 30 716
2	46	CARENA LATERALE SX	LATERAL FAIRING (L)	81 30 719
2	47	CENTRALE CARENA	CENTRAL FAIRING	81 30 714
2	53	COPERCHIO ISP. SERB. OLIO	OIL TANK COVER	81 30 721
2	55	DECALCO (SERIE)	DECAL (SET)	81 11 831
2	56	DECALCO SERBATOIO (SET)	FUEL TANK DECAL (SET)	81 11 832
2	57	DECALCO PARAF. ANT. (SET)	FRONT FENDER DECAL	81 11 841
2	59	DECALCO FIANCATINE (SET)	LATERAL PANEL DECAL	81 11 845
4	1	FORCELLONE BIANCO	REAL SWING ARM	81 32 726
8	1	FORCELLA COMPLETA	FRONT FORK	81 03 833
8	32	SOFFIETTO VERDE	BELLOWS	81 03 879
9	48	RETE DOPPI FARI VERDE	GREEN HEADLIGHT SCREEN	81 30 717

internet <http://www.CR1.it>
 E-Mail: cr1firenze@iscali.it



CENTRO RICAMBI SRL

VIA CIMABUE, 24/A
 50121 FIRENZE (ITALY)
 TEL. 055 66 64 23
 FAX 055 67 00 84
 P.IVA 01548680485

CONCESSIONARIA MOTO E RICAMBI